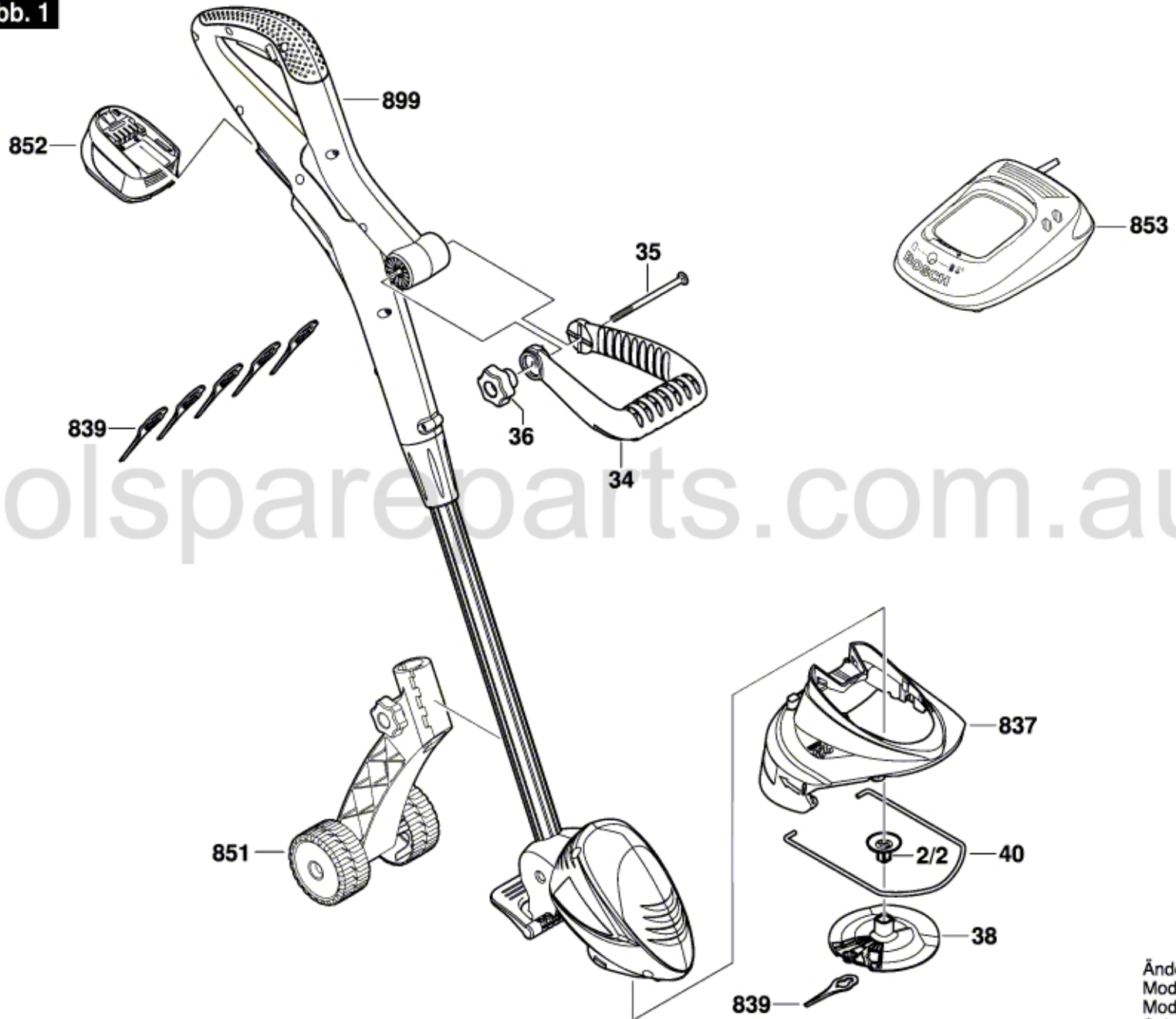


3 600 H78 K01

Stand } 09-97
Issue } 14-06-06

Fig./Abb. 1



toolspareparts.com.au

Änderungen vorbehalten
Modifications reserved
Modifications réservées
Salvo modificaciones